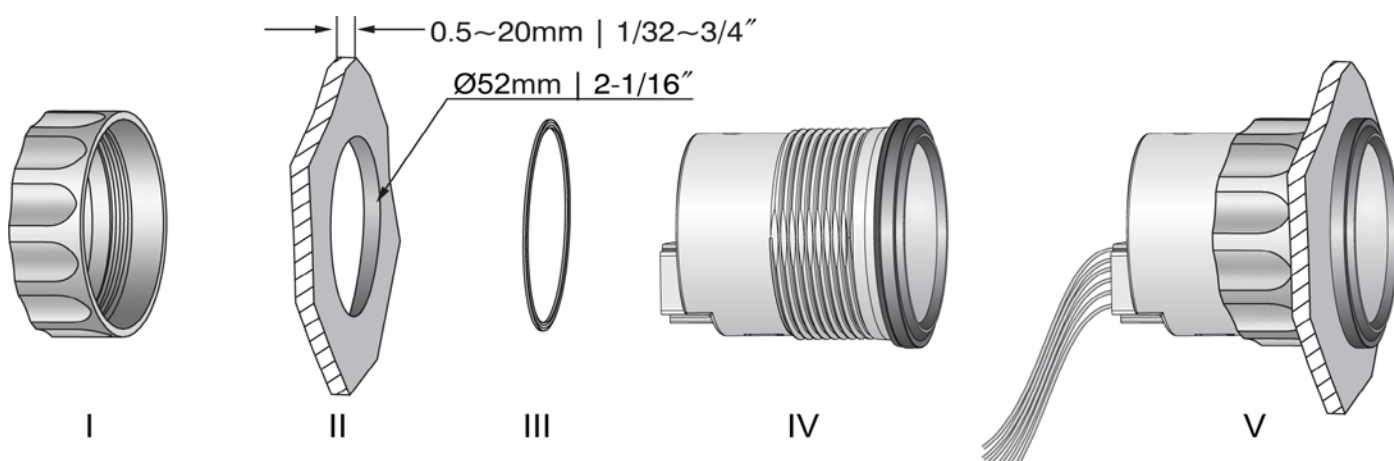
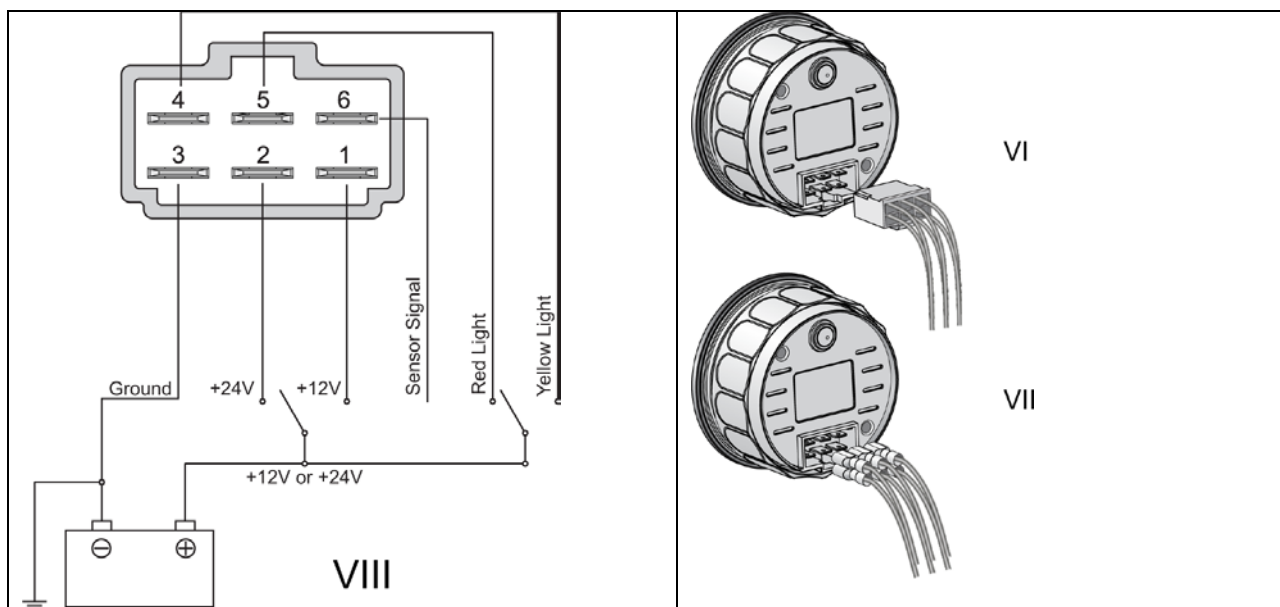


**Приборы «Мореман» с монтажными отверстиями диаметром 52 мм - общая инструкция по установке
(кроме аксиометров, амперметров, счетчиков моточасов и индикаторов навигационных огней)**



- 1) Просверлите отверстие (II) диаметром 52 мм в месте установки прибора. Убедитесь, что пространства под плоскостью установки достаточно для размещения корпуса прибора и подключаемых к нему кабелей.
- 2) Установите уплотнительное кольцо (III) на корпус прибора и установите прибор (IV) в отверстие, закрепив его резьбовой гайкой (I).



- 3) Подключите кабели в соответствии со схемой VIII, где Ground – масса (минусовой провод), Sensor Signal – сигнал с датчика (если вы подключаете вольтметр, просто не используйте клемму 6), Red light – подсветка шкалы красного цвета, Yellow light – подсветка шкалы желтого цвета (подайте положительное питание 12 В или 24 В на клемму 5 для включения красной подсветки или на клемму 4 для включения желтой подсветки, для возможности отключения подсветки подавайте питание через выключатель). Питание прибора (положительный провод) подключается к клемме 1 в случае 12-вольтового питания и к клемме 2 в случае 24-вольтового питания. Внимание! Неправильное подключение питания может вывести прибор из строя!

- 4) Размеры клемм для подключения 6,3x0,8 мм. Клеммы VII приобретаются самостоятельно. Во избежание короткого замыкания используйте только изолированные клеммы! Вы также можете приобрести и использовать для подключения готовую клеммную колодку VI – обратитесь к продавцу прибора.